



24060 CASAZZA (BG)
F.lli Calvi, sn - ITALY
Tel. ++39.035.810747
Fax ++39.035.812679
<http://www.agrimec.it>
e-mail: info@agrimec.it

BANCALI DI COLTURA

bancale in lamiera zinacata



bancale con sponde in alluminio



CARATTERISTICHE TECNICHE



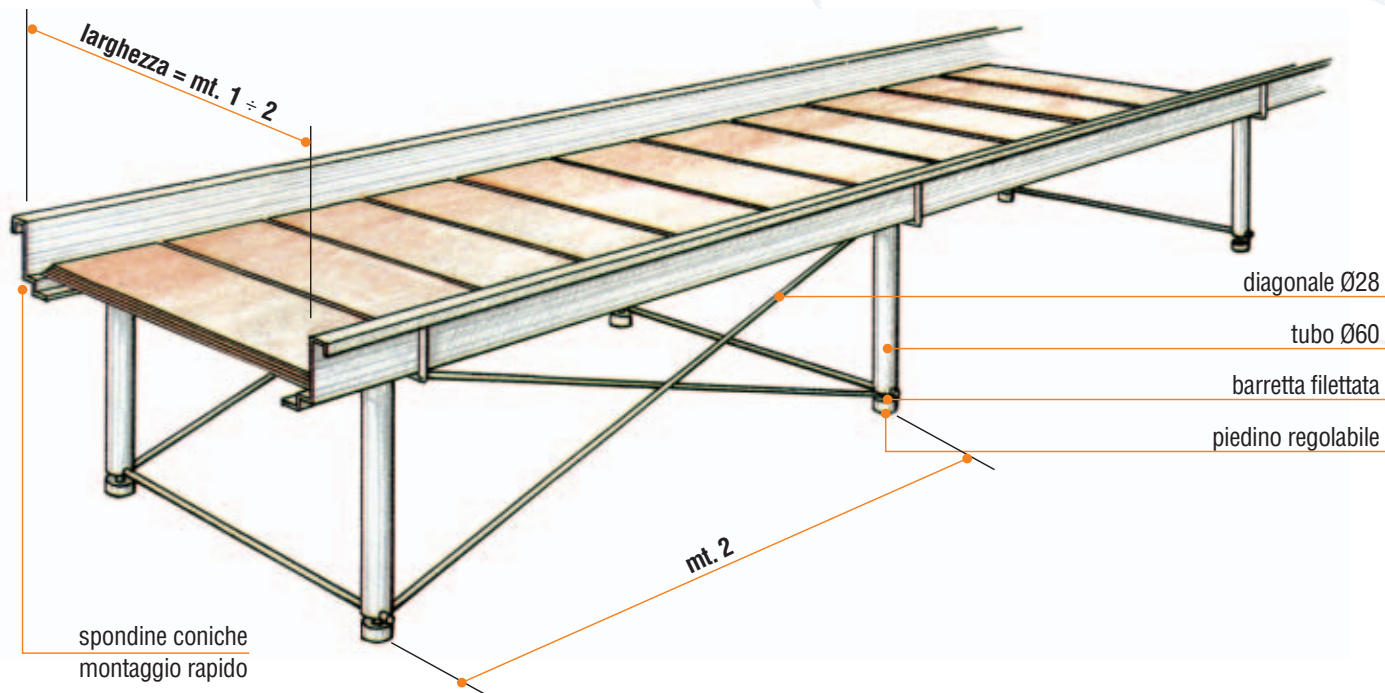
I bancali fissi serie BF sono particolarmente adatti per essere montati in strutture tubolari con le quali si armonizzano in modo eccellente.

Hanno la prerogativa di essere completamente smontabili, ciò consente di ridurre notevolmente gli ingombri in fase di trasporto e di immagazzinamento. I bancali fissi serie BF sono realizzati con sponde pressopiegate in acciaio zincato, oppure in profilo estruso di alluminio equipaggiato con sistema di irrigazione flusso-riflusso.



I bancali fissi serie BF sono disponibili nelle larghezze standard di mt. 1 e mt. 2. A richiesta vengono fornite anche larghezze diverse.

DISEGNO TECNICO



AGRIMEC s.n.c.
di Spelgatti & C.
24060 CASAZZA (BG)
F.lli Calvi, sn - ITALY
Tel. ++39.035.810747
Fax ++39.035.812679

<http://www.agrimec.it> • e-mail: info@agrimec.it

L'Agripec si riserva, senza alcun preavviso, di apportare qualsiasi modifica tecnica ritenuta migliorativa a suo insindacabile giudizio.

Constant product improvement may require technical changes that Agrimec are entitled to introduce at their discretion without prior notice.

Collaboratore di zona: