



24060 CASAZZA (BG)
Via F.lli Calvi, 1 - ITALY
Tel. ++39.035.810747
Fax ++39.035.812679
<http://www.agrimec.it>
e-mail: info@agrimec.it

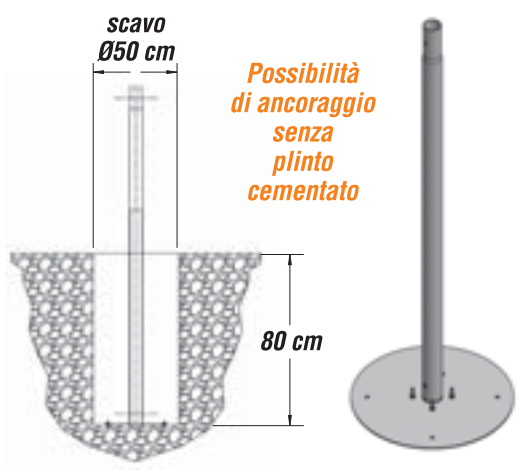
COPERTURE RURALI

METALLIC FARM

SERRA A TUNNEL PER FIENO

con telone in PVC

TSR10.3 - 20 rotoballe per fila



Per quale motivo una stalla deve essere realizzata in muratura?

Effettivamente l'impiego di una SERRA per allevamento e rimessaggio, consente un soddisfacente risparmio. Nessun tipo di problema per quanto attiene all'igiene, al mantenimento della struttura e al benessere fisico degli animali. Un'ottima coibentazione realizzata con film plastici opachi è in grado di creare un microclima interno del tutto adatto. Le aperture laterali consentono un sufficiente ricambio d'aria che può sempre essere migliorato impiegando ventilatori.

Animals in a metallic farm! Why not?

Enormous saving, no hygienic problem, a good place for animal. Opaque covering on the roof makes an efficient isolation from solar radiation and produces inside an ideal climate.

ALLEVAMENTO UPBRINGING

Una soluzione ben ventilata e coibentata, economica e facile da montare



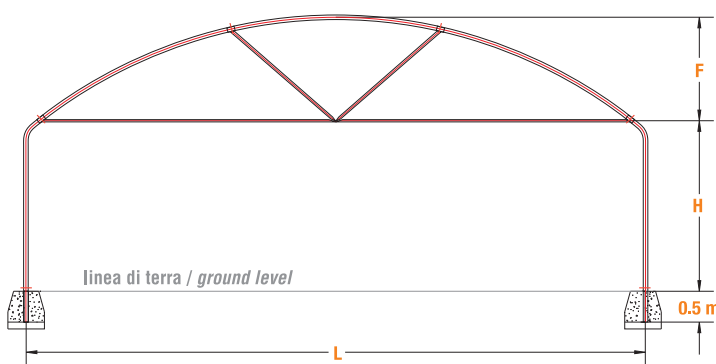


Le strutture metalliche modello **NM** o **TS-TSR** sono realizzate impiegando tubi in acciaio di qualità E260 zincati con processo di zincatura Sendzimir Z 275. Sono strutture solide, progettate in conformità con le NTC2008; rispetto ad un capannone industriale sono caratterizzate da peculiarità che potrebbero agevolare il procedimento autorizzativo qualora necessario: sono leggere (< 10 kg/m²), sono montabili in tempi rapidi grazie a connessioni bullonate e nello stesso tempo sono facilmente smontabili. La tipologia di ancoraggio al suolo può essere decisa di concerto con il cliente in fase di progettazione. I materiali di copertura sono scelti per ottimizzare i costi e le prestazioni attese. Pertanto si può ricorrere a films di polietilene stagionali, oppure a soluzioni più longeve quali il telone in PVC (ignifugo su richiesta) o pacchetti coibentati ottenuti mediante il sormonto di lana di vetro e vetroresina. Anche la manutenzione essenziale è limitata a pochi controlli e non rappresenta un costo significativo.

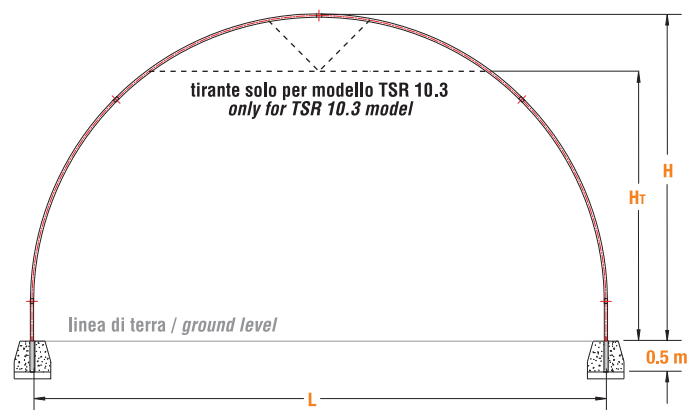
Greenhouses can be used as shelter for cars and agricultural machines or as generic covered place. These houses require a good covering, more resistant, lasting and opaque. We make use of PVC film, coloured and fire-proof. Anchorage to the ground obtained by fixing galvanized plate on concrete plinth.



DISEGNO TECNICO
TECHNICAL SCHEME



Struttura Structure	L (m)	H (m)	F (m)
NM 3	3	2.35 - 3.55 maggiore su richiesta	0.45
NM 4	4		0.60
NM 5	5		0.80
NM 6	6		0.95
NM 7	7		1.13
NM 8	8		1.30
NM 9	9		1.47
NM 10	10		1.64



Struttura Structure	L (m)	H (m)	H _T (m)
TS 6	6	3.00	/
TSR 8	8	4.40	4.20
TSR 10.3	10.3	5.80	5.00

info@agrimec.it

rev. 07 - 1/2012



AGRIMEC s.n.c.
di Spelgatti & C.
24060 CASAZZA (BG)
Via F.lli Calvi, 1 - ITALY
Tel. ++39.035.810747
Fax ++39.035.812679

<http://www.agrimec.it> • e-mail: info@agrimec.it

L'Agripec si riserva, senza alcun preavviso, di apportare qualsiasi modifica tecnica ritenuta migliorativa a suo insindacabile giudizio.

Constant product improvement may require technical changes that Agrimec are entitled to introduce at their discretion without prior notice.

Collaboratore di zona: