

particolare ancoraggio



particolare raccordo  
pilastro-arcata

## SERRE MULTIPLE MODELLO HM

### CARATTERISTICHE TECNICHE

#### Conformità:

- Norma tecnica Un EN 13031-1 del 01/11/2004  
"Serre: progettazione e costruzione"

#### Materiali:

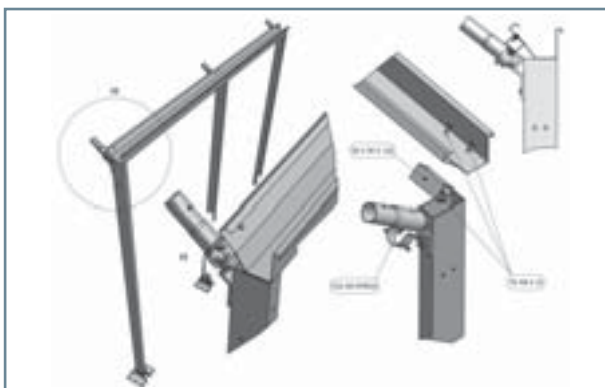
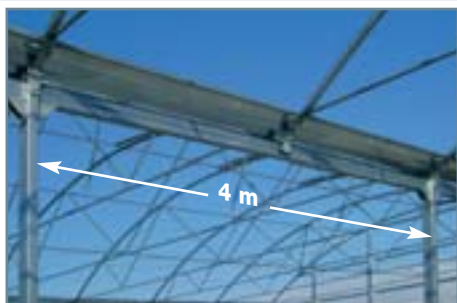
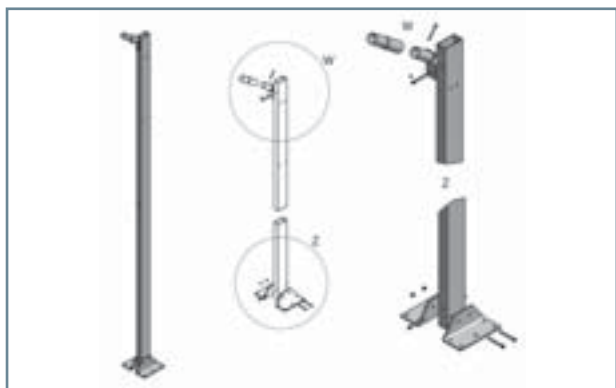
- tubo zincato saldato di **prima scelta**  
EN 10305 - acciaio E260
- zincatura Sendzimir Z 275  
**alta resistenza alla corrosione,**  
assenza di gocce di zinco sulla superficie del tubo

### CARATTERISTICHE DIMENSIONALI

Modello	L (m)	H (m)	F (m)
HM 8	8		1,30
HM 9	9	3,50÷4,00	1,47
HM 10	10		1,64

\* larghezze inferiori (L) realizzabili su richiesta





AGRIMEC s.n.c.  
di Spelgatti & C.  
24060 CASAZZA (BG)  
Via F.lli Calvi, 1 - ITALY  
Tel. ++39.035.810747  
Fax ++39.035.812679

<http://www.agrimec.it> - e-mail: [info@agrimec.it](mailto:info@agrimec.it)

Agrimec si riserva, senza alcun preavviso, di apportare qualsiasi modifica tecnica ritenuta migliorativa a suo insindacabile giudizio.

Rivenditore di zona